

Artículo original

Policlínica Alcides Pino Bermúdez. Holguín

Caracterización clínica, epidemiológica y genealógica de la esquizofrenia en pacientes de la Policlínica Alcides Pino Bermúdez de Holguín**Clinical Epidemiological and Genealogical Characterization in Schizophrenia Patients of Alcides Pino Bermúdez Polyclinic of Holguín**

*Maydoli Cardet Escalona*¹, *Olga Antonia Álvarez Estrabao*², *Sara Meneses Álvarez*³

- 1 Máster Asesoramiento Genético. Especialista en Primer Grado en Medicina General Integral. Asistente. Policlínica Alcides Pino Bermúdez. Holguín.
- 2 Máster Asesoramiento Genético. Especialista Segundo Grado en Medicina General Integral. Asistente. Policlínica Manuel Díaz Legra. Holguín.
- 3 Máster Asesoramiento Genético. Especialista en Primer Grado en Medicina General Integral. Hospital Pediátrico Universitario Octavio de la Concepción y la Pedraja. Holguín.

RESUMEN

Antecedentes: la esquizofrenia es la causa más frecuente de enfermedad mental crónica, afecta aproximadamente al 1% de la población y constituye un grupo de trastornos psicóticos común en adolescentes y adultos jóvenes. En el municipio Holguín existe un número importante de casos. **Objetivos:** describir el comportamiento clínico: forma clínica predominante, edad de aparición de los primeros síntomas, antecedentes de intento suicida, síntomas referidos por los casos; epidemiológico: distribución de los casos según edad y sexo, color de la piel y el nivel de escolaridad; y genealógico de la enfermedad. **Métodos:** se realizó un

estudio descriptivo transversal que tuvo como universo 30 pacientes del área de salud Alcides Pino Bermúdez con el diagnóstico de esquizofrenia y antecedentes patológicos familiares de esta enfermedad. La información fue recogida a través de una entrevista. Se clasificó la enfermedad por la Décima Clasificación de Enfermedades Mentales (CIE-10) y por el Manual Diagnóstico y Estadístico de los Trastornos Mentales (DSM-IV). También se elaboraron los árboles genealógicos de las familias de estos pacientes. **Resultados:** el intervalo de 30-39 años en ambos sexos grupos fue predominante. Se observó un mayor número de los varones enfermos. La forma clínica predominante fue la paranoide (70%); prevalecieron los síntomas positivos como las alucinaciones y las ideas delirantes (66,6%); el 63,3% presentó antecedentes de intento suicida. Los primeros síntomas aparecieron en edades tempranas, 15–19 y 20-29 años. Prevalió el nivel secundario de escolaridad. **Conclusiones:** la aparición de los primeros síntomas de la enfermedad en edades tempranas de la vida señala la necesidad promover estrategias dirigidas al asesoramiento de la familia de riesgo para una mejor prevención y tratamiento de la enfermedad.

Palabras clave: esquizofrenia, genealogía, epidemiología.

ABSTRACT

Background: Schizophrenia is the most common cause of chronic mental illness that affects approximately 1% of the population and is a group of psychotic disorders that is frequent in adolescents and young adults. The municipality of Holguín provides a significant number of cases. **Objectives:** to describe the clinical behavior: predominant clinical form, age of onset of symptoms, history of attempted suicide, symptoms reported by cases; epidemiology: distribution of cases by age and sex, skin color and school level, and genealogy of disease. **Methods:** a descriptive cross-sectional study was carried out. The universe comprised 30 patients with a diagnosis of schizophrenia and pathological family history of this disease of Alcides Pino Bermudez health area. The information was collected through an interview. Disease was classified by the Tenth Classification of Mental Diseases (ICD-10) and the Diagnostic and Statistical Manual of Mental Disorders (DSM-IV). Also was developed

the pedigrees of the families of these patients. **Results:** The age group between 30-39 years in both sexes was the predominant. A higher number of male patients were observed. Paranoid clinical manifestation was the predominant one (70%), as well as positive symptoms, such as visual hallucinations and delirium (66.6%), 63.3% of them had history of suicide attempts. The age of onset of symptoms was early, 15 - 19 and 20-29 years. The secondary level of education, were frequents. **Conclusions:** the appearance of the first symptoms of the disease at an early age of life highlights the need to promote strategies for family counseling for better prevention and treatment of disease.

Key words: schizophrenia, genealogy, epidemiology.

INTRODUCCIÓN

El concepto de esquizofrenia mantiene una provisionalidad que ha determinado que desde su mismo nacimiento se encuentre en crisis. Así, el progreso de las neurociencias y entre ellas de la neuroimagen y la genética conduce a una reconceptualización de los trastornos psiquiátricos y en particular de la esquizofrenia. Sin embargo, existe un absoluto convencimiento entre los clínicos que los diferentes subgrupos de esquizofrenia responden a principios etiológicos distintos; porque dicha conceptualización se fundamenta en un modelo etiológico multifactorial que implicaría un factor genético y diversos factores ambientales ^{1,2}.

El paradigma de los "factores ambientales que interactúan con el genoma en el origen de las enfermedades" surgió a mediados del siglo XIX, cuando se observó que ciertos individuos eran más resistentes que otros a las enfermedades infecciosas ³⁻⁵.

La esquizofrenia es considerada la primera causa de enfermedad mental crónica, y produce un deterioro de la capacidad de las personas en muy diversos aspectos psicológicos como: el pensamiento, la percepción, las emociones o la voluntad y lleva a la separación del individuo de su vida familiar, social y laboral ⁴.

Estudios sobre esta problemática reportan que esta enfermedad es un problema de salud pública de primera magnitud en todo el mundo, cada año aparecen más de 2 millones de nuevos casos. En países industrializados se reportan de 16 a 28 nuevos

casos cada 100.000 pacientes, y su prevalencia se estima entre el 0,2 y el 2% de la población, no parece haber grandes diferencias cuantitativas entre diversas culturas y países ^{3,4,6}.

En Cuba, se reportan indicadores de 1,3 por 1 000 habitantes, y se calculan unos 380 000 pacientes en todo el país, la provincia Holguín aporta un número significativo de casos ¹. Motivados por la alta prevalencia de la enfermedad y las severas consecuencias que sobre la salud mental de un individuo origina esta enfermedad, se realizó el presente estudio, con el objetivo de evaluar el comportamiento clínico, epidemiológico y genealógico de la esquizofrenia en el área de salud Alcides Pino Bermúdez.

MÉTODOS

Se realizó una investigación descriptiva y transversal para determinar el comportamiento clínico, epidemiológico y genealógico de la esquizofrenia en el área de salud de la Policlínica Alcides Pino del Municipio Holguín en el periodo de enero a diciembre de 2010.

El universo estuvo constituida por 30 pacientes con diagnóstico de esquizofrenia, - según los criterios diagnósticos de la Décima Clasificación de Enfermedades Mentales <CIE-10> ⁷ y por el Manual Diagnóstico y Estadístico de los Trastornos Mentales <DSM-IV> ⁸;- con historia familiar positiva de esta enfermedad en las cuales se identificaron varios individuos afectados hasta la cuarta generación, consignados en el registro estadístico de enfermedades comunes existente en el Centro de Genética Municipal de Holguín, tomadas de la consulta externa de Psiquiatría de la referida policlínica.

Criterios de inclusión para los casos

Se incluyeron los individuos que de forma escrita expresaron su conformidad con la participación en el estudio; pacientes con diagnóstico confirmado de esquizofrenia según los criterios diagnósticos de la Décima Clasificación de Enfermedades Mentales (CIE-10) y del Manual Diagnóstico y Estadístico de los Trastornos Mentales (DSM-IV); pertenecer al municipio Holguín, específicamente al área de salud y estar presentes en territorio en el momento del estudio.

Criterios de exclusión

Se excluyeron las personas que no desearon participar en la investigación, no haber sido contactados después de realizadas tres visitas a su hogar o estar ingresado en fase aguda de descompensación.

Se les realizó una entrevista a cada uno de ellos y a los familiares de primer grado (afectados). Se confeccionó el árbol genealógico por medio del software Cyrillic versión 3.0, que abarcó hasta cuatro generaciones. La información se completó con los datos obtenidos de la historia familiar y la historia clínica personal.

Se analizaron las variables clínicas siguientes: edad de aparición de los primeros síntomas, se calculó el promedio de edad; primeros síntomas referidos por el paciente; las formas clínicas: paranoide, hebefrénica, catatónica y simple; y los antecedentes patológicos personales de intento suicida. También se estudiaron variables epidemiológicas como la edad, el sexo, color de la piel, escolaridad y se trazó la genealogía del total de individuos por grado de parentesco en los casos.

RESULTADOS

En la distribución de los pacientes con esquizofrenia según edad y sexo (tabla I) predominó el intervalo de 30-39 años en ambos sexos: 33,3% hombres y 16,6% mujeres, respectivamente. En relación con el sexo se observó un mayor número de varones enfermos.

Tabla I. Distribución de sujetos afectados por esquizofrenia según edad y sexo. Policlínica Alcides Pino. Municipio Holguín. 2010

Grupos de edades	Sexo				Total	
	Masculino		Femenino			
	No	%	No	%	No	%
20 - 29 años	5	16,6	-	-	5	16,6
30 - 39 años	10	33,3	5	16,6	15	50
40 - 49 años	3	10	2	6,6	5	16,6
50 - 59 años	2	6,6	1	3,3	3	10
60 - 74 años	1	3,3	1	3,3	2	6,6
Total	21	70	9	30	30	100,00

Fuente: entrevista.

En relación con el nivel de escolaridad en estos enfermos (tabla II), predominó la secundaria terminada con un total de 14 casos para el 46,6%, que coincide con el nivel de educación promedio en el país; se observó que 9 pacientes, el 30,0% no terminaron la educación primaria.

Tabla II. Distribución de los casos según nivel de escolaridad. Policlínica Alcides Pino. Municipio. Holguín. 2010

Nivel de escolaridad	No	%
Primaria sin terminar	9	30,0
Secundaria terminada	14	46,6
Preuniversitario terminado	4	13,3
Universidad terminada	1	3,3
No escolarizados	2	6,6
Total	30	100

Fuente: entrevista

La forma clínica (tabla III) más frecuentemente fue la paranoide, con un total de 21 enfermos para el 70%.

Tabla III. Formas clínicas de los casos según criterios diagnósticos según la CIE-10. Policlínico Alcides Pino. Municipio. Holguín. 2010

Formas clínicas	No.	%
Paranoide	21	70
Hebefrénica	7	23,3
Catatónica	2	6,6
Simple	-	-
Total	30	100

Fuente: historias clínicas CIE-10.

En relación con la edad de aparición de los primeros síntomas de la enfermedad (tabla IV), el mayor número de casos oscila entre los 15–19 años y 20-29 años con el 40,0% y 36,6%, respectivamente.

Tabla IV. Distribución de los sujetos según la edad de aparición de los primeros síntomas de la enfermedad. Policlínico Alcides Pino. Municipio de Holguín. 2010

Edad de aparición de los primeros síntomas	No	%
15 -19 años	12	40,0
20 - 29 años	11	36,6
30 - 39 años	3	10,0
40 - 49 años	4	13,3
Total	30	100,00

Fuente: entrevista.

Al analizar las primeras manifestaciones (tabla V) referidas por los enfermos, predominaron los síntomas positivos en 20 casos (66,6%), las alucinaciones y las ideas delirantes fueron las más frecuentes. El 63,3% de los casos refirió intentos suicidas.

Tabla V. Distribución de los primeros síntomas referidos por los sujetos en estudio. Policlínico Alcides Pino. Municipio. Holguín. 2010

Síntomas	No.	%
Síntomas positivos		
Alucinaciones	5	16,6
Alucinaciones e ideas delirantes	13	53,3
Ideas delirantes	2	6,6
Subtotal	20	66,6
Síntomas negativos	3	10
Pobreza del lenguaje	7	23,3
Trastornos de la atención	10	33,3
Total	30	100

Fuente: entrevista.

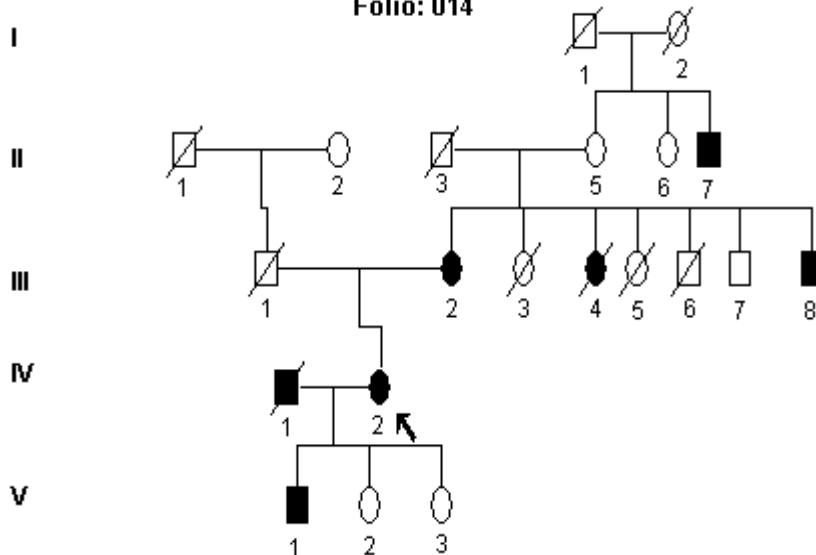
La genealogía que se muestra a continuación es una de las más representativas y significativas del estudio por incluir un número importante de individuos enfermos distribuidos en casi todas las generaciones analizadas, en ella se observa aproximadamente la misma proporción de ambos sexos afectados.

IV-2 fue una de las enfermas en nuestra muestra, más severamente afectada, con el diagnóstico de la enfermedad a los 38 años de edad después de haber cometido un intento suicida, en la actualidad presenta gran deterioro de la personalidad con repercusión en su vida social y familiar. Su esposo (IV-1) fallecido a los 45 años, por

complicaciones secundarias al alcoholismo, adicción que desarrolló a punto de partida del trastorno psicótico que presentaba desde edades tempranas.

Fig. No. 1. Genealogía familiar.

Folio: 014



Entre sus familiares de primer grado encontramos un hijo (V-1) enfermo con debut de la enfermedad en la adolescencia temprana, en estos momentos presenta solo 19 años y es evidente la repercusión de la enfermedad en su comportamiento, además se presenta la madre (III-2) que se mantiene con episodios de agudización acompañado de actos reiterados contra su vida.

Durante el estudio se constató la existencia de dos tíos por línea materna con el diagnóstico de esta enfermedad una de ellas fallecida (III-4), el otro del sexo masculino (III-8) muy severamente afectado, además de un tío abuelo (II-7) que tiene 82 años con una evolución favorable independientemente de su senilidad.

DISCUSIÓN

En el estudio predominó el intervalo de 30-39 años en ambos grupos de sujetos afectados con esta enfermedad, hallazgo relacionado precisamente, con los roles más importantes de la vida que se desarrollan en esta etapa, donde el individuo alcanza la mayor productividad, elementos que sirven como noxas en las personas con predisposición genética a la enfermedad y coincide con el mayor número de pacientes que corresponde a la variante clínica paranoide, generalmente aparece en

estas edades. Se observó un mayor número de pacientes en el sexo masculino, resultados que coinciden con la bibliografía consultada, donde también se expone que estos grupos de edades son los más frecuentes. Cuanto más temprana es la edad de inicio de la enfermedad peor es su pronóstico y que es igualmente desfavorable para el sexo masculino^{5,7}.

El nivel de escolaridad predominante fue la enseñanza media secundaria terminada, que coincide con el nivel de educación promedio del país. Un porcentaje importante de pacientes no concluyó la enseñanza primaria y esto evidencia que la enfermedad puede afectar en algunos casos, la capacidad de concentración, la memoria verbal y por tanto, el aprendizaje en la infancia, algo que determina la severidad de los síntomas en la esfera cognitiva, donde las afectaciones fundamentales se aprecian en el pensamiento. Los resultados de este estudio se corresponden con los obtenidos por otros autores quienes refieren que la enfermedad en la niñez puede enmascararse con problemas escolares. También se afirma que los cambios de conducta e inadaptaciones en edades escolares son comunes y generan trastornos intelectuales⁹.

La aparición de los primeros síntomas es más frecuente en edades tempranas de la vida, adolescencia y adultos jóvenes, por lo general de forma lenta e insidiosa y en correspondencia con la variedad clínica paranoide. En el estudio más de la mitad de los enfermos presentaron sus primeros síntomas en estas etapas de la vida, con una edad promedio de aparición de 21 años de edad, cuando la personalidad se encuentra establecida⁷⁻¹⁰.

El protagonismo ulterior de la psicopatología y el impacto de sus métodos sobre la clínica psiquiátrica fundamentalmente evidente en las de Kurty Sheineier es probablemente en buena parte responsable de una inversión de los tantos y más modernos sistemas clasificatorios en los que las alucinaciones y el delirio resultan casi indispensables para el diagnóstico de la esquizofrenia¹¹, donde la disociación ideo-afectiva-conativa es característica fundamentalmente de la tipo paranoide. Estos síntomas fueron los más frecuentemente encontrados, y se corresponde con la forma clínica predominante en estos pacientes^{3,16}.

Se pudo constatar que las ideas suicidas predominaron en estos pacientes, comportamiento motivados por las alucinaciones e ideas delirantes o episodios depresivos, así como la conducta adictiva (alcoholismo) como forma de atenuar sus síntomas^{5,12,13}.

García y colaboradores indican cifras internacionales de suicidio de entre el 10 y el 15% en este tipo de pacientes. El 50% de estos pacientes ha cometido al menos un intento suicida a lo largo de su vida con igual probabilidad para hombres y mujeres⁵. La evaluación de la familia estudiada determinó que los enfermos presentaban la variedad paranoide de la afección, el análisis genético mostró un origen multifactorial con alta predisposición familiar en los parientes que comparten un mayor número de genes en común (primer grado), ello concuerda con estudios realizados por otros autores^{3,15,16}.

Es importante reconocer que la identificación de los factores genéticos sería una vía importante para la mejor comprensión de la fisiopatología y el tratamiento de esta enfermedad, como premisa para la prevención de los trastornos mentales, que en el caso que nos ocupa orientaría hacia la práctica del consejo genético para prevenir la aparición de trastornos mentales en las familias de riesgo.

CONCLUSIONES

La enfermedad predominó en los pacientes entre 30 - 39 años para ambos sexos, especialmente en el masculino. Se aprecia la necesidad de trabajar en la prevención de este padecimiento en particular porque afecta de manera importante al individuo en edades productivas.

La forma clínica paranoide fue la más frecuente, y ello permite trazar estrategias dirigidas especialmente a este grupo de pacientes.

Los síntomas positivos, el intento suicida y la aparición de los primeros síntomas en edades tempranas de la vida fueron aspectos relevantes, que señalan la necesidad promover estrategias dirigidas al asesoramiento de la familia de riesgo para una mejor prevención y tratamiento de la enfermedad.

REFERENCIAS BIBLIOGRÁFICAS

- 1 Lantigua A. Estudio clínico-genético de las personas con retraso mental. Caracterización etiológica. En: Por la vida. La Habana: Editorial Abril; 2003. p. 177-183.

- 2 González Gutiérrez L. Caracterización clínica y genética de la esquizofrenia en descendientes de matrimonios consanguíneos en un área de salud del municipio Holguín. (Tesis) Holguín: Hospital Psiquiátrico Provincial de Holguín; 2003.
- 3 Collier DA, Vassos E, Holden S, Patch C, McGuire P, Lewis C. Advances in the genetics of schizophrenia: will high-risk copy number variants be useful in clinical genetics or diagnostics? *Med Rep.* 2009; 17(1): 61.
- 4 Harvey PD. Mood symptoms, cognition, and everyday functioning: in major depression, bipolar disorder, and schizophrenia. *Innov Clin Neurosci.* 2011; 8(10):14-8.
- 5 Erlangsen A, Eaton WW, Mortensen PB, Conwell Y. Schizophrenia - A predictor of suicide during the second half of life? *Schizophr Res.* 2011; 20.
- 6 McKusick MD, Victor A. Mendelian inheritance in man. *A catalog of human genes and genetic disorders.* MIM#181510 y #181510. Twelfth. 2009; 3:1655. [citado 15 ago 2009]. Disponible en: <http://www.ncbi.nlm.nih.gov/omim//foc>.
- 7 Organización Mundial de la Salud. CIE-10. Trastornos mentales y del comportamiento. Descripciones clínicas y pautas para el diagnóstico. Ginebra: Editorial OMS; 1993.
- 8 Hales Robert E, Yudofsky. DSM IV. En: *Tratado de Psiquiatría.* La Habana: Editorial Ciencias Médicas; 2000.p.55-68.
- 9 Harvey PD. Mood symptoms, cognition, and everyday functioning: in major depression, bipolar disorder, and schizophrenia. *Innov Clin Neurosci.* 2011; 8(10):14-8.
- 10 Crump S. La esquizofrenia, relaciones ambientales, genéticas y anatómicas, monografía. Bogotá: Pontificia Universidad Javeriana; 2005.
- 11 Lim CS, Subramaniam M, Poon LY, Chong SA, Verma S. Cross-ethnic differences in severity of symptomatology of individuals with first-episode schizophrenia spectrum disorder. *Early.* [citado 30 mar 2011]; 5(3):242-8. 2011. Disponible en: <http://personales.ya.com/laemental/artic23.html>.
- 12 Mortensen PB, Pedersen MG, Pedersen CB. Psychiatric family history and schizophrenia risk in Denmark: which mental disorders are relevant. *Psychol Med.* 2010; 40(2):201-10.

- 13 Rascón ML, Caraveo J, Valencia M. Emotional, physical and psychiatric disorders in relatives of schizophrenia patients in Mexico. *Rev Invest Clin.* 2010; 62(6):509-15.
- 14 Harvey PD. Mood symptoms, cognition, and everyday functioning: in major depression, bipolar disorder, and schizophrenia. *Innov Clin Neurosci.* 2011; 8(10):14-8.
- 15 Bondy DC, Bondy PK, Feinstein AR, Fishman AP, Hoekelman RA, Ormsby JW, et al. Trastornos mentales, Esquizofrenia y delirio. En: Manual Merck. 2010 [citado 29 jul 2010]. Disponible en: <http://hcpc.uth.tmc.edu/spanish/schizophrenia.htm>.

Correspondencia

MSc. Maydoli Cardet Escalona. Correo electrónico: maydoly@infomed.sld.cu